

User Manual



Handheld Thermal
Imaging Camera

Contents

	EN	DE	FR	ES	IT	RU	PT	JP
Cautions	5	15	24	33	42	51	60	69
About	5	15	24	33	42	51	60	69
Section 1 What's in the Box?	6	16	25	34	43	52	61	70
Section 2 Product Overview	7	17	26	35	44	53	62	71
Section 3 Specifications	9	19	28	37	46	55	64	73
Section 4 FAQ	10	20	29	38	47	56	65	74
Section 5 Warranty	12	22	31	40	49	58	67	75

English

Cautions

Read all instructions before use.

- Do not point the thermal imaging camera at the sun or other strong energy sources for long periods of time, otherwise there might be damage to the detector in the thermal imaging camera.
- Keep the thermal imaging camera away from water to avoid electricity leakage or short circuits.
- Do not touch the lens with your hands. Do not knock, pry, puncture, or scratch the lens.
- Do not disassemble the thermal imaging camera.

About

This device is a 128*128 (240*240 after enabling TISR) handheld thermal camera used for equipment inspection and maintenance.

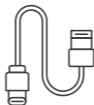
You can apply the camera in home heating, water leak detection, and agricultural protection. It works on its own in the standalone mode.

Section 1

What's in the Box?



Handheld Thermal
Camera



USB Cable
(Type-A to Type-C)

Section 2

Product Overview

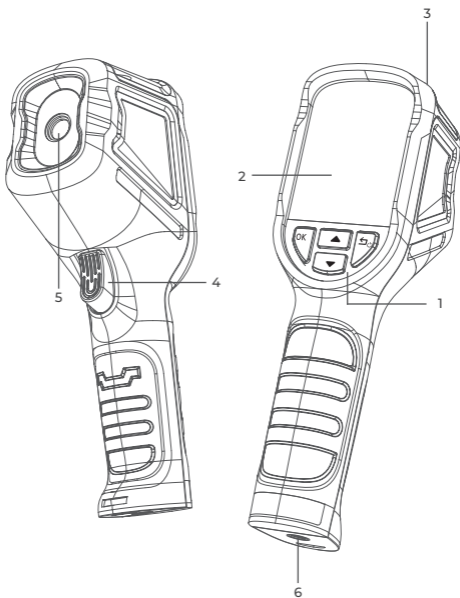






Figure 2.1.1

1. Keyboard

	OK Button	Short press to access the system menu or to confirm an action or a message
	Power Button	Short press to wake up/sleep; long press to power ON/OFF
	Up Button	Short press to hit the shutter once or to select the previous option
	Down Button	Short press to change pseudo-color palettes or to select the next option

2. 2.4-Inch Screen

3. USB Type-C Port

Type-C port is used for charging, and file transfer.

4. Camera Button

Short press to take a photo, then short press the **OK Button** to save the photo.

5. Infrared Camera

6. Screw Hole (1 / 4-20 unc)

Mounts the device onto a tripod

Section 3

Specifications

Resolution of infrared camera	128*128, improved to 240*240 by TISR
Spectral range	8 to 14 μm
Pixel size	12 μm
NETD	< 40 mK
FOV	40° x 30°
IFOV	4.62 mrad
Measurement range	-4° to 842°F (-20° to 450°C)
Measurement accuracy	$\pm 2^\circ\text{C}$ or $\pm 1\%$ of reading, the larger value shall prevail
Measurement resolution	0.1°C
Storage capacity	512 MB
Battery capacity	2,900 mAh

Section 4

FAQ

Q Why does the device often make a "clicking" sound while the screen freezes?

A This is a normal occurrence caused by the infrared camera automatically hitting the shutter. During the imaging process, the absorbed scattered infrared light forms an abnormal heat source, causing the image to slowly become blurred. In such cases, refreshing the shutter can make the picture clear, but will produce a "clicking" sound.
The shutter is set to refresh automatically every 30 seconds by default. If you mind the clicks, you can turn off the automatic shutter in the Settings.

Q Can the device detect objects underwater, through glass or a wall?

A No. Infrared detectors mainly detect 8 to 14 μm long-wave infrared areas, and can only be used to measure surface temperature.

Q Why is there a lower temperature reading when the device gets far from the object and a higher reading when the device gets closer to the object?

A Infrared radiation attenuates when passing through the atmosphere. The longer the distance, the greater the attenuation. Thus, the accuracy of temperature measurement at a distance will decrease.
To ensure accuracy of measurement, go to **Menu > MEAS PARAMS > Meas Distance**, and input the actual distance (max: 5 meters) to get the corrected temperature.

Q Why is the measured temperature not very precise?

A The temperature resolution of this device is $\pm 1\%$, with a normal temperature range of -4 to 302°F (-20 to 150°C), and a high temperature range of 302 to 842°F (150 to 450°C). Please select the corresponding range in the Settings before measuring.

Q What external factors will affect the infrared temperature measurement?

A The following factors will have an impact on the measurement results:

- a) Emissivity of the object surface.
- b) Ambient temperature: The object will reflect the infrared rays emitted by surrounding objects, which affects the temperature measurement of the object itself.
- c) Atmospheric temperature: The atmosphere itself also emits infrared rays.
- d) Atmospheric transmittance: the infrared rays emitted by the object are attenuated in the atmosphere.
- e) Distance: the longer the distance, the greater the attenuation of the infrared rays emitted by the object in the atmosphere.

Section 5

Warranty

AmpBank's One Year Limited Warranty

AmpBank warrants to its original purchaser that the company's products will be free from defects in material and workmanship for 12 months from the date of purchase (Warranty Period).

For the defects reported during the Warranty Period, AmpBank will either repair or replace the defective part or product according to its technical support analysis and confirmation.

AmpBank shall not be liable for any incidental or consequential damages arising from the device's use, misuse, or mounting.

If there is any conflict between the AmpBank warranty policy and local laws, the local laws shall prevail.

This limited warranty is void under the following conditions:

- Misused, disassembled, altered or repaired by unauthorized stores or technicians.
- Careless handling and / or improper operation.



Notice: All information in this manual is based on the latest information available at the time of publication and no warranty can be made for its accuracy or completeness. AmpBank reserves the right to make changes at any time without notice.

Section 6

FCC

This device complies with Part 15 of the FCC Rules. Operation is subject to the following two conditions:

- (1) this device may not cause harmful interference, and
- (2) this device must accept any interference received, including interference that may cause undesired operation.

Deutsch

Achtung

LESEN SIE ALLE ANWEISUNGEN VOR DEM GEBRAUCH.

- Richten Sie die Infrarotkamera nicht für längere Zeit auf die Sonne oder andere starke Energiequellen. Dies kann der Detektor in der Kamera beschädigt werden.
- Bitte halten Sie das Gerät von Wasser fern, um Lecks oder Kurzschlüsse zu vermeiden.
- Berühren Sie die Linse nicht mit Ihren Händen. Klopfen, hebeln, durchstechen oder zerkratzen Sie das Objektiv nicht.
- Zerlegen Sie das Gerät nicht.

Über

Dieses Gerät ist eine tragbare thermische Kamera mit einer Auflösung von 128x128 (240x240 nach Aktivierung des TISR), die für die Inspektion und Wartung von Geräten verwendet wird.

Dieses Gerät kann in der Hausheizung, bei der Erkennung des Wasserlecks und zum Landwirtschaft-Schutz verwendet werden. Klicken sie kurz auf die gespeicherten fotos.

Abschnitt 1

Was ist in der Box?



Handgeführte
Wärmebildkamera



USB-Kabel
(Typ-A auf Typ-C)

Abschnitt 2

Produktübersicht

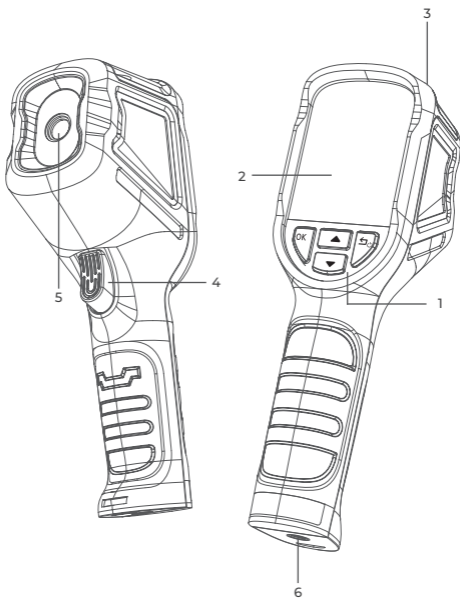


Abbildung 2.1.1

1. Tastatur

	OK-Taste	Kurze Druckung, um das Systemmenü zu öffnen oder eine Aktion oder eine Nachricht zu bestätigen
	Stromtaste	Kurzes Drücken zum Aufwecken/Ruhezustand; langes Drücken zum Ein-/Ausschalten
	Aufwärts-Taste	Kurze Druckung, um den Auslöser einmal zu drücken oder die vorherige Option auszuwählen
	Abwärts-Taste	Kurze Druckung, um die Pseudofarbpalette zu wechseln oder die nächste Option auszuwählen

2. 2,4-Zoll-Bildschirm

3. USB Typ-C Anschluss

Die Anzeige Type C ist zum Aufladen und Senden von Dateien

4. Kamera-Taste

Drücken Sie kurz zur Aufnahme eines Fotos und drücken Sie dann kurz die **OK-Taste**, um das Foto zu speichern;

5. Infrarotkamera

6. Schraubenloch (1 / 4-20 unc)

Montiert das Gerät an einem Stativ.

Abschnitt 3

Spezifikation

Auflösung der Infrarotkamera 128*128, verbessert auf 240*240 durch TISR

Spektralbereich	8 to 14 μm
Pixelgröße	12 μm
NETD	< 40 mK
FOV	40° x 30°
IFOV	4.62 mrad
Messbereich	-4 bis 842°F (-20 bis 450°C)
Messgenauigkeit	± 2 °C oder ± 1 % des Messwerts, der größere Wert hat Vorrang
Auflösung der Messung	0.1°C
Speicherkapazität	512 MB
Batteriekapazität	2,900 mAh

Abschnitt 4

FAQ

F Warum macht das Gerät oft beim Bildschirm-Freeze einen "Klicken" Geräusch?

A Dies ist ein normales Phänomen, das durch den automatischen Auslöser des Infrarotkameras verursacht wird. Während des Abbildungsprozesses bildet das absorbierte gestreute Infrarotlicht eine abnormale Wärmequelle, die dazu führt, dass das Bild langsam unschärf wird. In solchen Fällen kann das Aktualisieren des Verschlusses das Bild klar machen, erzeugt jedoch ein "Klicken" Geräusch.

Der Verschluss ist standardmäßig so eingestellt, dass er alle 30 Sekunden automatisch aktualisiert wird. Wenn Sie das Klicken stören finden, können Sie den automatischen Verschluss in den Einstellungen ausschalten.

F Kann das Gerät Objekte unter Wasser, durch Glas oder eine Wand erkennen?

A Nein. Infrarotdetektoren erfassen hauptsächlich den langwelligen Infrarotbereich von 8~14 μm und können nur zur Messung der Oberflächentemperatur benutzt werden.

F Warum zeigt das Gerät eine niedrigere Temperatur, wenn es weit vom Objekt entfernt ist, und eine höhere Temperatur, wenn es näher am Objekt ist?

A Infrarotstrahlung dämpft beim Durchqueren der Atmosphäre. Je größer die Entfernung ist, desto größer ist die Dämpfung. Deswegen verringert sich die Genauigkeit der Temperaturmessung in der Ferne.

Zum Gewährleisten der Messung-Genauigkeit gehen Sie zu **Einstellung > Messung > Entfernung**, und geben Sie den tatsächlichen Abstand (max: 5 Meter), um die korrigierte Temperatur zu bekommen.

F Warum ist die gemessene Temperatur nicht genau?

A Die Tempurauflösung dieses Geräts beträgt $\pm 1\%$, mit einem normalen Temperaturbereich von -4 bis 302°F (-20 bis 150°C) und einem hohen Temperaturbereich von 302 bis 842°F (150 bis 450°C). Bitte wählen sie vor der messung den entsprechenden messwert in der einstellungen.

F Welche externen Faktoren beeinflussen die Infrarot-Temperaturmessung?

A Die Faktoren sind wie folgt:

- a) Emissionsgrad der Zielobjektoberfläche.
- b) Umgebungstemperatur: Das Objekt reflektiert die von umgebenden Objekten emittierten Infrarotstrahlen, was die Temperaturmessung des Objekts selbst beeinflusst.
- c) Atmosphärentemperatur: Die Atmosphäre sendet auch Infrarotstrahlen aus.
- d) Atmosphärische Transmission: Die vom Objekt ausgesandten Infrarotstrahlen werden in der Atmosphäre gedämpft.
- e) Entfernung: Je größer die Entfernung, desto größer ist die Dämpfung der vom Objekt in der Atmosphäre emittierten Infrarotstrahlen.

Abschnitt 5

Garantie

AmpBanks Einjährige Eingeschränkte Garantie

AmpBank garantiert seinem ursprünglichen Käufer, dass die Produkte des Unternehmens für 12 Monate ab Kaufdatum frei von Material- und Verarbeitungsfehlern sind (Garantiezeitraum). Für die während der Garantiezeit gemeldeten Mängel wird AmpBank das defekte Teil oder Gerät gemäß seiner Analyse und Bestätigung des technischen Supports entweder reparieren oder ersetzen. AmpBank haftet nicht für Neben- oder Folgeschäden, die durch den Gebrauch, den Missbrauch oder die Montage des Geräts entstehen. Bei Widersprüchen zwischen der AmpBank-Gewährleistungsrichtlinie und den örtlichen Regelungen haben die örtlichen Regelungen bevorzugte Stellung.

Diese eingeschränkte Garantie erlischt unter den folgenden Bedingungen:

- Missbrauch, Demontage, Änderung oder Reparatur durch nicht autorisierte Geschäfte oder Techniker.
- Unachtsame Handhabung und Verletzung des Betriebs.



Notiz: Alle Informationen in dieser Anleitung basieren auf den neuesten Informationen, die zum Zeitpunkt der Veröffentlichung verfügbar waren, und es kann keine Garantie für ihre Genauigkeit oder Vollständigkeit übernommen werden. AmpBank behält sich das Recht vor, jederzeit ohne Vorankündigung Änderungen vorzunehmen.

Français

Attention

LISEZ TOUTES LES INSTRUCTIONS AVANT UTILISATION.

- Ne dirigez pas la caméra infrarouge vers le soleil ou toute autre source d'énergie puissante pendant de longues périodes. Cela pourrait endommager le détecteur de la caméra.
- Veuillez garder l'appareil à l'écart de l'eau pour éviter les fuites ou les courts-circuits.
- Ne touchez pas la lentille avec vos mains. Veuillez ne pas frapper, forcer, percer ou rayer la lentille.
- Ne démontez pas l'appareil.

À propos

Cet appareil est une caméra thermique portable de 128*128 (240*240 après activation du TISR) utilisée pour l'inspection et la maintenance des équipements.

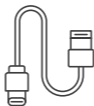
La caméra peut être utilisée pour le chauffage domestique, la détection des fuites d'eau et la protection agricole. Il fonctionne seul dans le mode autonome.

Section 1

Que contient la Boîte ?



Caméra Thermique
Portable



Câble USB
(Type-A à Type-C)

Section 2

Aperçu du Produit

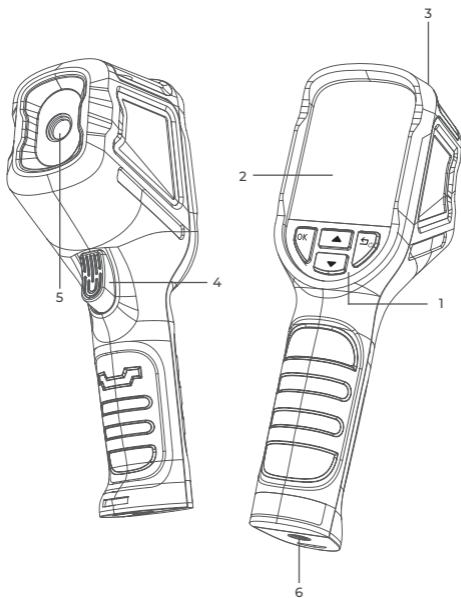






Figure 2.1.1

1. Clavier

	Bouton OK	Appuyez brièvement pour accéder au menu système ou pour confirmer une action ou un message
	Bouton d'Alimentation	Appui court pour réveil/hibernation; appui long pour allumer/éteindre
	Bouton Haut	Appuyez brièvement pour déclencher l'obturateur une fois ou pour sélectionner l'option précédente
	Bouton Bas	Appuyez brièvement pour changer les palettes de pseudo-couleurs ou pour sélectionner l'option suivante

2. Écran de 2,4 pouces

3. Port USB Type-C

Le port Type-C est utilisé pour la charge et le transfert de fichiers

4. Bouton de Caméra

Appuyez brièvement pour prendre une photo, puis appuyez brièvement sur le **Bouton OK** pour enregistrer la photo.

5. Caméra infrarouge

6. Trou de Vis (1/4-20 unc)

Monter l'appareil sur un trépied.

Section 3

Spécifications

Résolution de la caméra infrarouge	128*128, amélioré à 240*240 par TISR
Gamme spectrale	8 à 14 μm
Taille du pixel	12 μm
NETD	< 40 mK
FOV	40° x 30°
IFOV	4.62 mrad
Plage de mesure	De -4 à 842°F (de -20 à 450°C)
Précision de la mesure	$\pm 2^\circ\text{C}$ ou $\pm 1\%$ de la lecture, la plus grande valeur prévaudra
Résolution de la mesure	0.1°C
Capacité de stockage	512 MB
Capacité de la batterie	2,900 mAh

Section 4

FAQ

Q Pourquoi l'appareil fait-il souvent un bruit de "cliquetis" lorsque l'écran se fige ?

R Cela est dû à la caméra infrarouge qui déclenche automatiquement l'obturateur. Pendant le processus d'imagerie, la lumière infrarouge dispersée absorbée forme une source de chaleur anormale, ce qui rend l'image progressivement floue. Dans ce cas, rafraîchir l'obturateur peut rendre l'image nette, mais cela produit un bruit de "cliquetis". L'obturateur est réglé par défaut pour se rafraîchir automatiquement toutes les 30 secondes. Si vous n'aimez pas les cliquetis, vous pouvez désactiver l'obturateur automatique dans les Paramètres.

Q Le dispositif peut-il détecter des objets sous l'eau, à travers du verre ou un mur ?

R Non. Les détecteurs infrarouges détectent principalement la région infrarouge à ondes longues de 8~14µm, et ne peuvent être utilisés que pour mesurer la température de surface.

Q Pourquoi la température relevée est-elle plus basse lorsque l'appareil s'éloigne de l'objet et plus élevée lorsqu'il s'en rapproche ?

R Le rayonnement infrarouge s'atténue lorsqu'il traverse l'atmosphère. Plus la distance est grande, plus l'atténuation est importante. Ainsi, la précision de la mesure de la température à distance diminuera. Pour garantir la précision de la mesure, rendez-vous sur **Réglage > Mesure > Dist**, et saisissez la distance réelle (max. : 5 mètres) pour obtenir la température corrigée.

Q Pourquoi la température mesurée n'est-elle pas précise ?

R La résolution de la température de cet appareil est de ±1%, avec une plage de température normale de -4 à 302°F (-20 à 150°C), et une plage de température élevée de 302 à 842°F (150 à 450°C). Veuillez sélectionner la plage correspondante dans les paramètres avant de mesurer.

Q Quels sont les facteurs externes qui affectent la mesure de la température infrarouge ?

R Les facteurs sont les suivants :

- a) Emissivité de la surface de l'objet cible.
- b) Température ambiante : l'objet reflète les rayons infrarouges émis par les objets environnants, ce qui affecte la mesure de la température de l'objet lui-même.
- c) Température atmosphérique : l'atmosphère émet également des rayons infrarouges.
- d) Transmittance atmosphérique : les rayons infrarouges émis par l'objet sont atténués dans l'atmosphère.
- e) Distance : plus la distance est grande, plus les rayons infrarouges émis par l'objet sont atténués dans l'atmosphère.

Section 5

Garantie

Garantie limitée d'un an de AmpBank

AmpBank garantit à l'acheteur initial que les produits de la société sont exempts de tout défaut matériel et de fabrication pendant 12 mois à compter de la date d'achat (période de garantie).

Pour les défauts signalés pendant la période de garantie, AmpBank réparera ou remplacera la pièce ou le produit défectueux selon l'analyse et la confirmation de son support technique.

AmpBank ne sera pas responsable des dommages accessoires ou indirects résultant de l'utilisation, de la mauvaise utilisation ou du montage de l'appareil.

S'il y a un conflit entre la politique de garantie de AmpBank et les lois locales, les lois locales prévaudront.

Cette garantie limitée est nulle dans les conditions suivantes :

- Mauvaise utilisation, démontage, modification ou réparation par des magasins ou des techniciens non autorisés.
- Manipulation négligente et violation des règles de fonctionnement.

Avis : Toutes les informations contenues dans ce manuel sont basées sur les dernières informations disponibles au moment de la publication et aucune garantie ne peut être donnée quant à leur exactitude ou leur exhaustivité. AmpBank se réserve le droit d'apporter des modifications à tout moment sans préavis.



Español

Precaución

LEE LAS INSTRUCCIONES ANTES DE USAR.

- No apuntes la cámara infrarroja hacia el sol u otras fuentes de energía intensa durante largos períodos de tiempo. Esto puede dañar el detector de la cámara.
- Mantén la unidad alejada del agua para evitar fugas o cortocircuitos.
- No toques la lente con las manos. No golpees, haz palanca, perfores ni rayes la lente.
- No desmontes la unidad.

Sobre

Este dispositivo es una cámara térmica portátil de 128*128 (240*240 tras habilitar TISR) que se utiliza para la inspección y el mantenimiento de equipos.

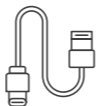
Puede ser aplicada en calefacción doméstica, detección de fugas de agua, y protección agrícola. Funciona de forma independiente.

Sección 1

¿Qué hay en la caja?



Cámara Térmica
Portátil



Cable USB (Tipo A o
Tipo C)

Sección 2

Visión General del Producto

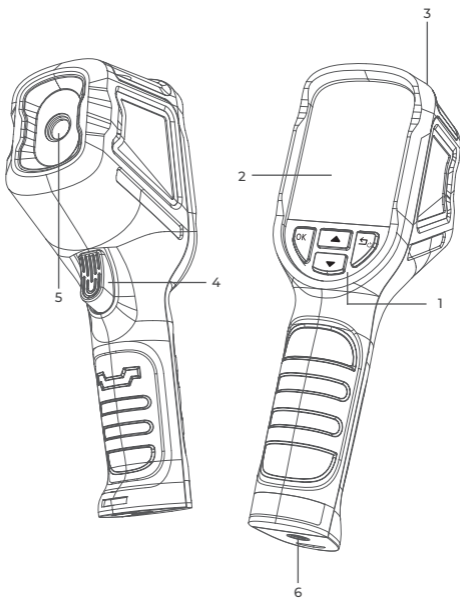




Figura 2.1.1

1. Teclado

	Botón OK	Pulse brevemente para acceder al menú del sistema o para confirmar una acción o un mensaje
	Botón de Prender	Pulse brevemente para despertar/hibernar; pulse largo para encender/apagar
	Botón Arriba	Pulse brevemente para disparar el obturador una vez o para seleccionar la opción anterior
	Botón Abajo	Presiona brevemente para cambiar las paletas de colores pseudo o para seleccionar la siguiente opción

2. Pantalla de 2.4 Pulgadas

3. Puerto USB Tipo C

El puerto de tipo C se utiliza para cargar y transferir archivos

4. Botón de Cámara

Presione una vez para tomar una foto, luego presione una vez el **Botón OK** para guardar la foto.

5. Cámara Infrarroja

6. Orificio para Tornillo (1 / 4-20 unc)

Monta el dispositivo en un trípode

Sección 3

Especificación

Resolución de la cámara infrarroja	128*128, mejorado a 240*240 mediante TISR
Rango espectral	8 to 14 μm
Tamaño de pixel	12 μm
NETD	< 40 mK
FOV	40° x 30°
IFOV	4.62 mrad
Rango de medición	-4 a 842°F (-20 a 450°C)
Precisión de medición	$\pm 2^\circ\text{C}$ o $\pm 1\%$ de la lectura, prevalecerá el valor mayor
Resolución de medición	0.1°C
Capacidad de almacenamiento	512 MB
Capacidad de batería	2,900 mAh

Sección 4

FAQ

P ¿Por qué el dispositivo hace a menudo un "clic" mientras la pantalla se congela?

R Se trata de un fenómeno normal causado por el disparo automático de la cámara de infrarrojos. Durante el proceso de formación de imágenes, la luz infrarroja dispersa absorbida forma una fuente de calor anormal, haciendo que la imagen se vuelva borrosa lentamente. En tales casos, refrescar el obturador puede hacer que la imagen sea clara, pero producirá un sonido de "clic".

Por defecto, el obturador se actualiza automáticamente cada 30 segundos. Si le molestan los chasquidos, puede desactivar el obturador automático en los Ajustes.

P ¿Puede este dispositivo detectar objetos bajo el agua, a través de un cristal o de una pared?

R No. Los detectores infrarrojos detectan principalmente la región infrarroja de onda larga de 8~14 μm y solo se pueden usar para medir la temperatura de la superficie.

P ¿Por qué hay una lectura de temperatura más baja cuando el dispositivo está lejos del objeto y una lectura más alta cuando el dispositivo está más cerca al objeto?

R La radiación infrarroja disminuye al atravesar la atmosfera. Lo más larga la distancia, lo mayor será la disminución. Por lo tanto, la precisión de la medición de temperatura disminuye a la distancia.

Para asegurar precisión de medición, vaya a **Definir > Parámetros > Distân**, e ingrese la distancia real (max: 5 metros) para obtener la temperatura corregida.

P P: ¿Por qué la temperatura medida no es precisa?

R La resolución de temperatura de este dispositivo es de $\pm 1\%$, con un rango de temperatura normal de -4 a 302°F (-20 a 150°C), y un rango de temperatura alto de 302 a 842°F (150 a 450°C). Antes de realizar la medición, seleccione el rango correspondiente en la configuración.

P ¿Qué factores externos afectarán la medición de temperatura infrarroja?

R Los factores son los siguientes:

- a) Emisividad de la superficie del objeto objetivo.
- b) Temperatura ambiente: el objeto reflejará los rayos infrarrojos emitidos por los objetos circundantes, lo que afecta la medición de la temperatura del propio objeto.
- c) Temperatura atmosférica: la atmósfera también emite rayos infrarrojos.
- d) Transmitancia atmosférica: los rayos infrarrojos emitidos por el objeto son atenuados en la atmósfera.
- e) Distancia: a mayor distancia, mayor atenuación de los rayos infrarrojos emitidos por el objeto en la atmósfera.

Sección 5

Garantía

Garantía limitada de un año para AmpBank

AmpBank asegura a sus compradores originales que los productos de la empresa estarán libres de defectos de materiales y mano de obra durante un período de 12 meses a partir de la fecha de compra (Período de Garantía).

Para los defectos reportados durante el período de garantía, AmpBank analizará y confirmará, reparará o reemplazará las piezas o productos defectuosos de acuerdo con su soporte técnico.

AmpBank no será responsable de ningún daño accidental o consecuente causado por el uso, mal uso o instalación del dispositivo. Si hay conflictos entre la política de garantía de AmpBank y las leyes locales, prevalecerán las leyes locales.

Esta garantía limitada no es válida en los siguientes casos:

- Uso indebido, desmontaje, modificación o reparación de tiendas o técnicos no autorizados.
- Manejo de errores e irregularidades operativas.



Nota: Toda la información contenida en este manual se basa en la información más reciente disponible en el momento de su publicación y no garantiza su exactitud o exhaustividad. AmpBank se reserva el derecho de cambiarla en cualquier momento sin previo aviso.

Italiano

Attenzione

LEGGERE TUTTE LE ISTRUZIONI PRIMA DELL'USO.

- Non puntare la telecamera a infrarossi verso il sole o altre forti fonti di energia per lunghi periodi di tempo. Ciò potrebbe causare danni al rilevatore nella telecamera.
- Tenere l'unità lontana dall'acqua per evitare perdite o cortocircuiti.
- Non toccare l'obiettivo con le mani. Non battere, fare leva, forare o graffiare l'obiettivo.
- Non smontare l'unità.

Riguardo

Questo dispositivo è una termocamera portatile 128*128 (240*240 dopo aver abilitato il TISR) utilizzata per l'ispezione e la manutenzione delle apparecchiature.

È possibile utilizzare la fotocamera per il riscaldamento domestico, il rilevamento di perdite d'acqua e la protezione agricola. Funziona da solo in modo indipendente.

Sezione 1

Cosa c'è nella confezione?



Telecamera Termica
Portatile



Cavo USB (da tipo A a
tipo C)

Sezione 2

Panoramica del prodotto

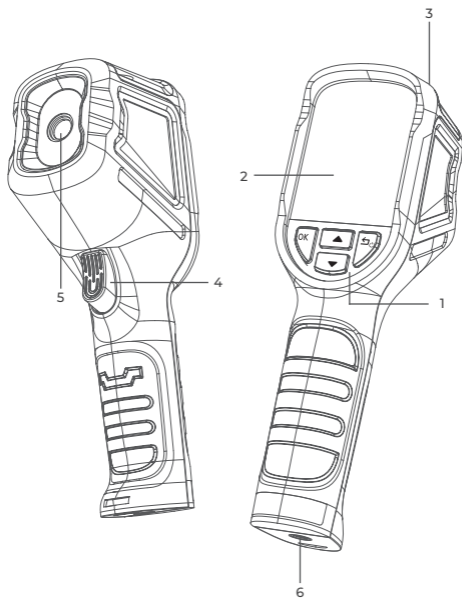






Figura 2.1.1

1. Tastiera del computer

	Pulsante OK	Premere brevemente per accedere al menu di sistema o per confermare un'azione o un messaggio
	Tasto di accensione	Premere brevemente per risveglio/ibernazione; premere a lungo per accendere/spengere
	Pulsante Su	Premere brevemente per attivare lo scatto o per selezionare l'opzione precedente
	Bottone Giù	Pressionare brevemente per cambiare le tavolozze di colori pseudo o per selezionare l'opzione successiva

2. Schermo da 2,4 pollici

3. Porta USB di tipo

La porta di tipo c è usata per caricare e trasferire file

4. Pulsante fotocamera

Premere brevemente per scattare una foto, quindi premere brevemente il **Pulsante OK** per salvare la foto.

5. Fotocamera a infrarossi

6. Foro per vite (1 / 4-20 unc)

Monta il dispositivo su un treppiede

Sezione 3

Specifiche

Risoluzione della telecamera a infrarossi	128*128, risoluzione aumentata a 240*240 tramite TISR
Gamma spettrale	Da 8 a 14 μm
Dimensione pixel	12 μm
NETD	< 40 mK
FOV	40° x 30°
IFOV	4.62 mrad
Campo di misurazione	Da -4 a 842°F (da -20 a 450°C)
Accuratezza di misurazione	$\pm 2^\circ\text{C}$ o $\pm 1\%$ della lettura, prevale il valore maggiore
Risoluzione di misura	0,1°C
Capacità di memoria	512 MB
Capacità della batteria	2.900 mAh

Sezione 4

FAQ

D Perché il dispositivo emette spesso un "clic" mentre lo schermo si blocca?

R Si tratta di un fenomeno normale, causato dall'attivazione automatica dell'otturatore da parte della termocamera a infrarossi. Durante il processo di imaging, la luce infrarossa dispersa assorbita forma una fonte di calore anomala, causando una lenta sfocatura dell'immagine. In questi casi, l'aggiornamento dell'otturatore può rendere l'immagine nitida, ma produce un suono di "scatto".
Per impostazione predefinita, l'otturatore viene aggiornato automaticamente ogni 30 secondi. Se non si desidera che l'otturatore scatti, è possibile disattivare l'otturatore automatico nelle Impostazioni.

D Il dispositivo può rilevare oggetti sott'acqua, attraverso il vetro o un muro?

R No. I rilevatori a infrarossi rilevano principalmente la regione dell'infrarosso a onde lunghe di 8~14 μ m e possono essere utilizzati solo per misurare la temperatura superficiale."

D Perché c'è una lettura della temperatura più bassa quando il dispositivo si allontana dall'oggetto e una lettura più alta quando il dispositivo si avvicina all'oggetto?

R La radiazione infrarossa si attenua quando passa attraverso l'atmosfera. Maggiore è la distanza, maggiore è l'attenuazione. Quindi, l'accuratezza della misurazione a distanza diminuirà. Per garantire la precisione della misurazione, vai a **Impostazione > Misurazione > Distanza** dal Punto Spot e inserisci la distanza effettiva (max: 5 metri) per ottenere la temperatura corretta.

D Perché la temperatura misurata non è precisa?

R La risoluzione della temperatura di questo dispositivo è di $\pm 1\%$, con un range termico normale compreso tra -4 e 302°F (-20 e 150°C), e un range termico elevato che va da 302 a 842°F (150 a 450°C). Seleziona l'intervallo corrispondente nelle impostazioni prima di misurare.

D Quali fattori esterni influenzeranno la misurazione della temperatura a infrarossi?

R I fattori sono i seguenti:

- a) Emissività della superficie dell'oggetto bersaglio.
- b) Temperatura ambiente: l'oggetto rifletterà i raggi infrarossi emessi dagli oggetti circostanti, che influiscono sulla misurazione della temperatura dell'oggetto stesso.
- c) Temperatura atmosferica: l'atmosfera emette anche raggi infrarossi.
- d) Trasmittanza atmosferica: i raggi infrarossi emessi dall'oggetto sono attenuati nell'atmosfera.
- e) Distanza: maggiore è la distanza, maggiore è l'attenuazione dei raggi infrarossi emessi dall'oggetto nell'atmosfera.

Sezione 5

Garanzia

Garanzia limitata di un anno di AmpBank

AmpBank garantisce al suo acquirente originale che i prodotti dell'azienda saranno esenti da difetti di materiale e lavorazione per 12 mesi dalla data di acquisto (Periodo di garanzia).

Per i difetti segnalati durante il periodo di garanzia, AmpBank riparerà o sostituirà la parte o il prodotto difettoso in base all'analisi e alla conferma del supporto tecnico.

AmpBank non sarà responsabile per eventuali danni incidentali o consequenziali derivanti dall'uso, uso improprio o montaggio del dispositivo.

In caso di conflitto tra la politica di garanzia AmpBank e le leggi locali, prevarranno le leggi locali.

Questa garanzia limitata è nulla nelle seguenti condizioni:

- Usato in modo improprio, smontato, alterato o riparato da negozi o tecnici non autorizzati.
- Manipolazione negligente e violazione dell'operazione.

Avviso: tutte le informazioni contenute in questo manuale si basano sulle ultime informazioni disponibili al momento della pubblicazione e non può essere fornita alcuna garanzia per la sua accuratezza o completezza. AmpBank si riserva il diritto di apportare modifiche in qualsiasi momento senza preavviso.



Русский

Внимание

ПРОЧИТАЙТЕ ВСЕ ИНСТРУКЦИИ ПЕРЕД ИСПОЛЬЗОВАНИЕМ.

- Не направляйте инфракрасную камеру на солнце или другие сильные источники энергии в течение длительного времени. Это может привести к повреждению детектора в камере.
- Держите устройство подальше от воды во избежание утечки или короткого замыкания.
- Не прикасайтесь к объективу руками. Не стучите, не протыкайте, не прокалывайте и не царапайте объектив.
- Не разбирайте устройство.

О товаре

Это устройство представляет собой портативную тепловизионную камеру с разрешением 128*128 (240*240 после включения функции TISR), используемую для проверки и обслуживания оборудования.

Вы можете применять камеру для домашнего отопления, обнаружения утечек воды и защиты сельского хозяйства. Он работает самостоятельно в автономном режиме.

Раздел 1

Что в коробке?



Ручная
тепловизионная
камера



USB Кабель (Type-A
к Type-C)

Раздел 2

Обзор продукта

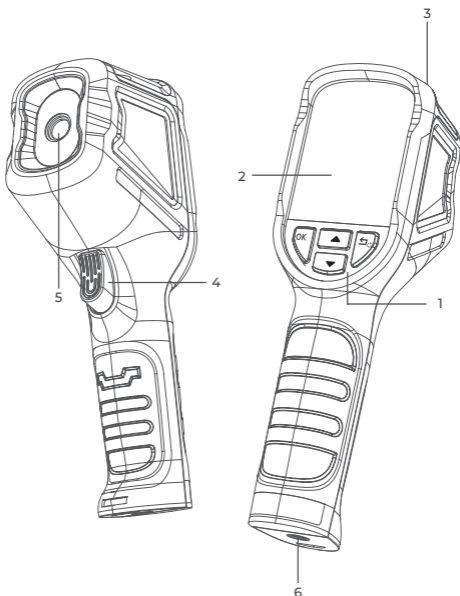


Рисунок 2.1.1

1. Клавиатура

	Кнопка ОК	Короткое нажатие для доступа к системному меню или для подтверждения действия или сообщения
	Кнопка питания	Короткое нажатие для пробуждения/гибернации; длительное нажатие для включения/выключения питания
	Кнопка вверх	Короткое нажатие для однократного спуска затвора или для выбора предыдущей опции
	Кнопка вниз	Краткое нажатие для переключения псевдоцветовых палитр или для выбора следующей опции

2. 2,4-дюймовый экран

3. USB Type-C Порт

Порт типа с используется для зарядки и передачи файлов

4. Кнопка Камеры

Быстро нажмите, чтобы сделать снимок, затем нажмите **кнопку ОК**, чтобы сохранить снимок.

5. Инфракрасная камера

6. Резьбовое отверстие (1 / 4-20 unc)

Устанавливает устройство на штатив.

Раздел 3

Спецификация

Разрешение инфракрасной камеры	128*128, улучшено до 240*240 с помощью TISR
Спектральный диапазон	от 8 до 14 μm
Размер пикселя	12 μm
NETD	< 40 мК
FOV	40° x 30°
IFOV	4.62 мрад
Диапазон измерений	от -4 до 842°F (от -20 до 450°C)
Точность измерения	$\pm 2^\circ\text{C}$ или $\pm 1\%$ от показаний, преобладает большее значение
Разрешение измерения	0.1°C
Объем памяти	512 MB
Объем батареи	2,900 mAh

Раздел 4

FAQ

В Почему устройство часто издает звук "щелчка", а экран замирает?

- О** Это нормальное явление, вызванное автоматическим срабатыванием затвора инфракрасной камеры. Во время процесса формирования изображения поглощенный рассеянный инфракрасный свет образует аномальный источник тепла, в результате чего изображение постепенно становится размытым. В таких случаях обновление затвора может сделать изображение четким, но при этом возникает звук "щелчка".
По умолчанию затвор обновляется автоматически каждые 30 секунд. Если вас беспокоят щелчки, вы можете отключить автоматический затвор в Настройках.

В Может ли устройство обнаруживать объекты под водой, через стекло или стену?

- О** Нет. Инфракрасные детекторы в основном обнаруживают длинноволновую инфракрасную область 8~14 мкм, и могут использоваться только для измерения температуры поверхности.

В Почему показания температуры ниже, когда устройство находится далеко от объекта, и выше, когда устройство приближается к объекту?

- О** Инфракрасное излучение затухает при прохождении через атмосферу. Чем больше расстояние, тем больше затухание. Таким образом, точность измерения температуры на расстоянии снизится.
Чтобы обеспечить точность измерений, перейдите в раздел **Настройки > измерение > Расст** и введите фактическое расстояние (макс: 5 метров), чтобы получить скорректированную температуру.

В Почему измеряемая температура не точна?

- О** Температурное разрешение этого устройства составляет $\pm 1\%$, с нормальным диапазоном температур от -4 до 302°F (-20 до 150°C) и широким диапазоном высоких температур от 302 до 842°F (150 до 450°C). Пожалуйста, выберите соответствующий диапазон в настройках перед измерением.

В Какие внешние факторы будут влиять на инфракрасное измерение температуры?

О Следующие факторы:

- a) Излучательная способность поверхности целевого объекта.
- b) Температура окружающей среды: объект будет отражать инфракрасные лучи, испускаемые окружающими объектами, что влияет на измерение температуры самого объекта.
- c) Температура атмосферы: атмосфера также испускает инфракрасные лучи.
- d) Пропускание атмосферы: инфракрасные лучи, испускаемые объектом, ослабляются в атмосфере.
- д) Расстояние: чем больше расстояние, тем больше ослабление инфракрасных лучей, испускаемых объектом в атмосфере.

Раздел 5

гарантия

Гарантия AtrBank на один год

AtrBank гарантирует покупателю, что не будет никаких дефектов материалов и изготовления продукции AtrBank в течение 12 месяцев (гарантийный срок) с даты покупки. При обнаружении дефектов в течение гарантийного периода AtrBank проведёт ремонт или замену дефектных деталей или продуктов после анализа и подтверждения проблемы своей технической поддержкой.

AtrBank не несет ответственности за любые случайные или косвенные убытки, вызванные использованием, неправильным использованием или установкой прибора.

В случае возникновения противоречий между гарантийной политикой AtrBank и местным законодательством преимущественную силу имеют местные законы.

Данная гарантия недействительна в следующих случаях:

Неправильное использование, разборка, модификация или ремонт специалистами по техническому обслуживанию, не уполномоченными AtrBank.

Небрежное обращение и неправильная эксплуатация.

Примечание. Вся информация в этом руководстве, показанная на момент публикации, имеет преимущественную силу, компания не отвечает за ее точность и полноту.



AtrBank оставляет за собой право вносить изменения в данное руководство в любое время без предварительного уведомления.

Português

Atenção

LEIA TODAS AS INSTRUÇÕES ANTES DE USAR.

- Não aponte a câmara infravermelha para o sol ou outras fontes de energia forte por longos períodos de tempo. Isto pode causar danos ao detector na câmara.
- Por favor, mantenha a unidade longe da água para evitar vazamentos ou curto-circuito.
- Não toque a lente com suas mãos. Não bater, bisbilhotar, perfurar ou arranhar a lente.
- Não desmonte a unidade

Sobre

Este dispositivo é uma câmara térmica portátil de 128*128 (240*240 após ativação do TISR) utilizada para inspeção e manutenção de equipamento.

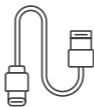
A câmara pode ser usada para aquecimento caseiro, detecção de vazamentos de água, e proteção agrícola. Ele funciona por conta própria no modo autônomo.

Seção 1

O que tem na Caixa?



Câmera Térmica
Portátil



Cabo USB (Tipo A ou
Tipo C)

Seção 2

Visão Geral do Produto

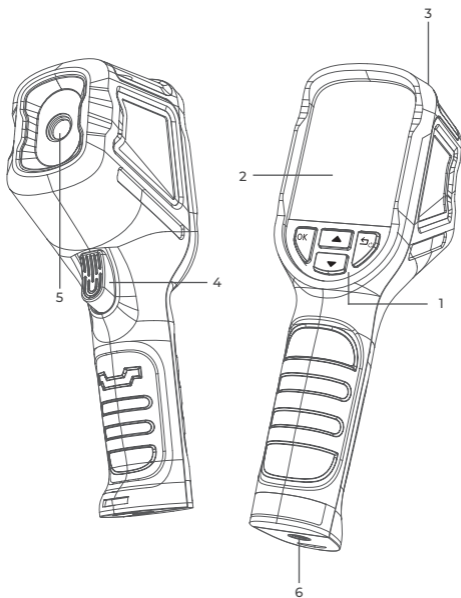






Figura 2.1.1

1. Teclado

	Botão OK	Pressione rapidamente para acessar o menu do sistema ou para confirmar uma ação ou uma mensagem
	Botão Iniciar	Pressione rapidamente para despertar/hibernação; pressione longamente para ligar/desligar
	Botão Cima	Pressione brevemente para pressionar o obturador uma vez ou para selecionar a opção anterior
	Botão Baixo	Pressione rapidamente para alterar as paletas de pseudocores ou para selecionar a próxima opção

2. Tela de 2.4-Polegadas

3. Entrada USB Tipo C

A porta Type-C é usada para carregamento e transferência de arquivos

4. Botão Câmera

Pressione para tirar uma foto, então pressione o **Botão OK** para salvar a foto.

5. Câmera Infravermelho

6. Buraco de Parafuso (1 / 4-20 unc)

Monta o dispositivo em um tripé

Seção 3

Especificación

Resolução da câmara infravermelha	128*128, aprimorado para 240*240 pelo TISR
Faixa espectral	8 a 14 μm
Tamanho do pixel	12 μm
NETD	< 40 mK
FOV	40° x 30°
IFOV	4.62 mrad
Alcance de medição	-4 a 842°F (-20 a 450°C)
Precisão da medição	$\pm 2^\circ\text{C}$ ou $\pm 1\%$ da leitura, deve prevalecer o valor maior
Resolução da medição	0.1°C
Capacidade de armazenamento	512 MB
Capacidade de bateria	2,900 mAh

Seção 4

FAQ

- P** **Por que o dispositivo frequentemente faz um som de "clicar" enquanto a tela congela?**
- R** Isso é uma ocorrência normal causada pela câmera infravermelha acionando automaticamente o obturador. Durante o processo de captura de imagem, a luz infravermelha dispersa absorvida pode formar uma fonte de calor anormal, o que pode fazer com que a imagem se torne gradualmente borrada. Nesses casos, atualizar o obturador pode tornar a imagem nítida novamente, mas isso gerará um som de "clicar". O obturador está configurado para ser atualizado automaticamente a cada 30 segundos por padrão. Se o som de clique incomodar, você pode desativar o obturador automático nas Configurações.
- P** **O dispositivo pode detectar objetos debaixo d'água, através de vidro ou de uma parede?**
- R** Não. Os detectores infravermelhos detectam principalmente a região infravermelha de onda longa de 8~14µm, e só podem ser usados para medir a temperatura da superfície.
- P** **Por que há uma leitura de temperatura mais baixa quando o dispositivo se afasta do objeto e uma leitura mais alta quando o dispositivo se aproxima do objeto?**
- R** A radiação infravermelha se enfraquece quando atravessa a atmosfera. Quanto maior a distância, maior é o enfraquecimento. Portanto, a precisão da medição de temperatura é menor à distância. Para garantir precisão na medição, vá para **Definir > Medição > Distân.**, e digite a distância real (max: 5 metros) para obter a temperatura correta.
- P** **Por que a temperatura medida não é precisa?**
- R** A resolução de temperatura desse dispositivo é de $\pm 1\%$, com uma faixa de temperatura normal de -4 a 302°F (-20 a 150°C) e uma faixa de temperatura alta de 302 a 842°F (150 a 450°C). Selecione o intervalo correspondente nas configurações antes de medir.

P Que fatores externos afetarão a medição da temperatura infravermelha?

R Os fatores são os seguintes:

- a) Emissividade da superfície do objeto alvo.
- b) Temperatura ambiente: o objeto refletirá os raios infravermelhos emitidos pelos objetos vizinhos, o que afetará a medição da temperatura do próprio objeto.
- c) Temperatura atmosférica: a atmosfera também emite raios infravermelhos.
- d) Transmitância atmosférica: os raios infravermelhos emitidos pelo objeto são atenuados na atmosfera.
- e) Distância: quanto maior a distância, maior é a atenuação dos raios infravermelhos emitidos pelo objeto na atmosfera.

Seção 5

Garantia

Garantia Limitada de Um Ano AmpBank

A AmpBank garante a seu comprador original que os produtos da empresa serão livres de defeitos materiais e de confecção por 12 meses a partir da data de compra (Período de Garantia).

Para defeitos reportados durante o Período de Garantia, a AmpBank irá ou consertar ou substituir o componente ou produto defeituoso de acordo com a análise e confirmação de seu suporte técnico.

A AmpBank não se responsabiliza por quaisquer danos incidentais ou consequentes decorrentes do uso, uso indevido ou montagem do dispositivo.

Se houver qualquer conflito entre a política de garantia AmpBank e as leis locais, as leis locais devem prevalecer.

Esta garantia limitada é anulada sob as seguintes condições:

- Uso indevido, desmontagem, alteração ou consertos por lojas ou técnicos não autorizados.
- Manejo descuidado e / ou operação indevida.



Aviso: Todas as informações neste manual são baseadas nas informações disponíveis mais recentes durante o momento de sua publicação e nenhuma garantia pode ser feita sobre sua exatidão ou integridade. A AmpBank se reserva o direito de fazer alterações a qualquer momento sem aviso.

日本語

注意

使用する前に、すべての指示をお読んでおいてください。

- 赤外線カメラを太陽や他の強力なエネルギー源に長時間向けないでください。そうすれば、カメラの検出器が損傷する可能性があります。
- 漏電や短絡を防ぐため、水から遠ざけてください。
- 手でレンズに触れないでください。レンズをノックしたり、こじたり、突き破ったり、ひっかき傷をしないでください。
- 組立部品を分解しないでください

について

本装置は、機器の検査やメンテナンスに使用する 128*128 (TISR 有効化後は 240*240) の携帯型サーマルカメラです。

カメラで家庭暖房、漏水検知、農業保護をします独立モードで独立して動作します。

セクション 1

箱には何がありますか。



手持式熱画像カメラ



USB ケーブル
(A 型～ C 型)

セクション2

製品概要

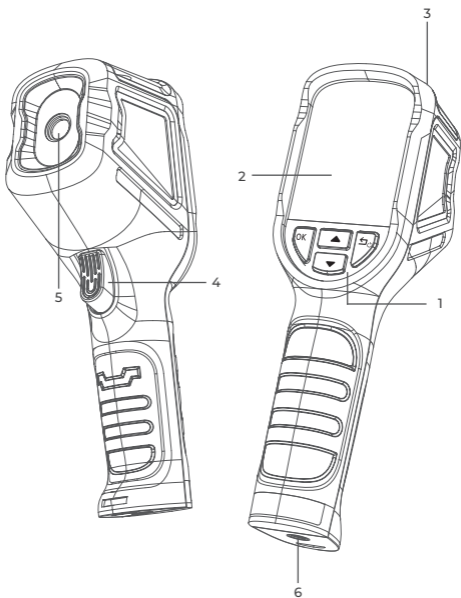


図 2.1.1

1. キーボード

	「OK」 ボタン	システムメニューにアクセスしたり、アクションやメッセージを確認するには短押しします
	電源ボタン	短押しでウェイクアップ/ハイパネーション、長押しで電源オン/オフ
	ボタンを上	短く押してシャッターを1回押すか、前のオプションを選択する
	ボタンを下	短押しで偽色パレットを変更するか、次のオプションを選択します

2. 2.4- インチ画面

3. USB Type-C ポート

Type-C ポートは充電とファイル転送に使用される

4. カメラボタン

写真を短く押して撮影して、**OK ボタン** を短く押して写真を保存し。

5. 赤外線カメラ

6. ジ穴 (1/4-20 unc)

デバイスを三脚に取り付けます。

セクション 3

仕様

赤外線カメラの解像度	128*128、TISRにより 240*240 に改善
スペクトル範囲	8 to 14 μm
ピクセルサイズ	12 μm
NETD	< 40 mK
FOV	40° x 30°
IFOV	4.62 ミリラッド
測定範囲	-4 ~ 842°F (-20 ~ 450°C)
測定精度	読み取り値の $\pm 2^\circ\text{C}$ または $\pm 1\%$ 、より大きな値を取る
測定の解像度	0.1° C
ストレージ容量	512 MB
バッテリー容量	2900 ミリアンペアアワー

セクション4

FAQ

Q デバイスの画面がフリーズする時になぜしばしば「クリッキング」音がするのですか？

A これは、インフラレッドカメラが自動的にシャッターを作動させるために生じる正常な現象です。画像生成プロセスで吸収された散乱したインフラレッド光は、異常に熱源を形成して画像が徐々にぼやける原因になります。そのような場合、シャッターの更新は画像をクリアにすることができ、しかし「クリッキング」音を発生させます。シャッターはデフォルトで30秒ごとに自動的に更新されるように設定されています。クリッキング音が気になられる場合は、設定から自動シャッターをオフにすることができます。

Q デバイスは水中、またはガラスの向こう、または壁を通じて物体を検出できますか？

A いいえ。赤外線検出器は主に8～14 μ mの長波赤外線領域を検出し、表面温度の測定しかに使用できません。

Q なぜデバイスが物体から離れると温度の読み取りが低くなり、デバイスが物体に近づくとも読み取りが高くなりますか？

A 赤外線放射は大気圏を通過すると減衰します。距離が長いほど減衰がひどくなります。これで、長距離温度測定の精度が低下になっています。測定精度を確保するために、**設定>パラメータ>距離**に来て、実際の距離（最大値）を入力する：（5メートル）補正温度を得ます

Q 測定された温度が正しくないのはなぜですか？

A この装置の温度分解能は±1%で、常温範囲は-4～302°F (-20～150°C)、高温範囲は302～842°F (150～450°C) である。測定する前に設定で適切な範囲を選択してください。

Q 赤外線温度測定に影響を与える外部要因は何ですか？

A 要因は以下です。

- ターゲット物体表面の放射率。
- 周囲温度：物体は周囲の物体から放射される赤外線を反射し、物体自体の温度測定に影響を与えます。
- 気温：大気も赤外線を放射します。
- 大気透過率：物体から放出される赤外線は大気中で減衰します。
- 距離：距離が長いほど、大気中の物体から放出される赤外線の減衰が大きくなります。

セクション 5

保証

AmpBank の 1 年間の限定保証

AmpBank は、購入日から 12 ヶ月以内（保証期間）に材料とプロセスが欠陥がないことを元の購入者に保証します。

保証期間内に報告された欠陥について、AmpBank は技術サポートに基づいて欠陥部品や製品の修理または交換を分析および確認します。

AmpBank は、デバイスの使用、誤用、や取り付けによる付随的または結果的な損害に対して責任を持っていません。

AmpBank 保証ポリシーと現地の法律は何かの競合がある場合は、現地の法律に準拠してください。

次の場合は、この限定保証は無効です。

- 無許可店舗や技術者による誤用、取り外し、変更、修理
- 不注意な処理や不適切な操作



知らせこのマニュアルのすべての情報は、出版時に利用可能な最新の情報に基づいて、正確性や完全性は保証されていません。AmpBank は予告ないで変更する権利を保持しています。



Changsha Angsi E-commerce Co., Ltd.

Leifeng St. No.1839 Fenglin 3rd Rd.,139, A1, Hunan Leifeng Agricultural Market,
Xiangjiang New Dist, Changsha, Hunan, China

